

POLITECHNIKA ŚWIĘTOKRZYSKA
Wydział Elektrotechniki, Automatyki i Informatyki
Katedra Urządzeń Elektrycznych i Automatyki

Elementy i Układy Automatyki

**Programowanie sterownika PLC
Omron CP1L w środowisku
CX-Programer**

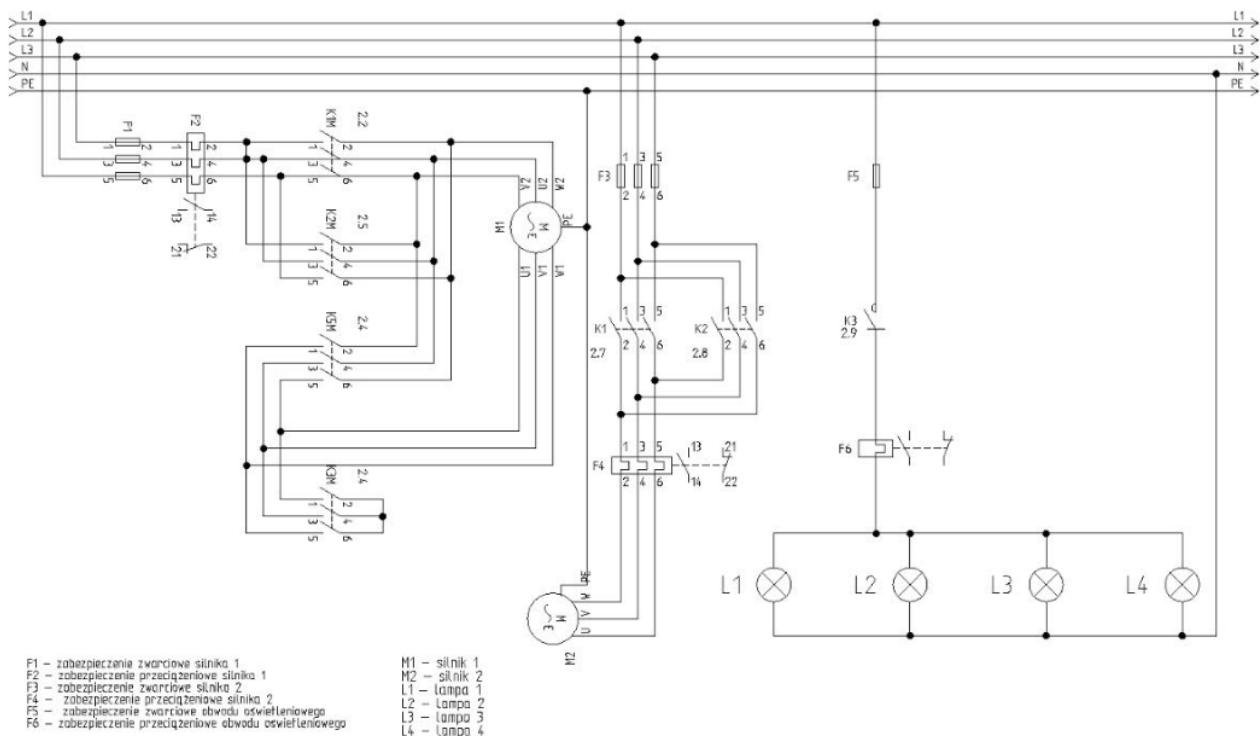
Instrukcja laboratoryjna

Paweł Strączyński

1 Zadania do wykonania

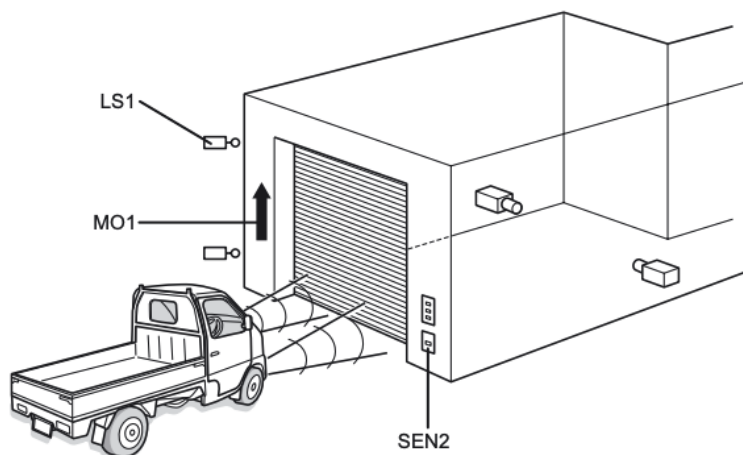
Zadanie 1 Na rysunku poniżej przedstawiono schemat silnoprądowy pewnego urządzenia. Na podstawie schematu narysować schemat sterowania silnikiem $M2$ (wszystkie przyciski monostabilne!). Napisać program dla sterownika *Omron CP1L* w środowisku *CX-Programer*. Zabezpieczyć program przed równoczesnym załączeniem stycznika $K1$ oraz $K2$. Program zrealizować korzystając z:

- tylko podstawowych elementów języka drabinkowego (styki, cewki),
- instrukcji *SET* i *RSET*,
- instrukcji *KEEP*.

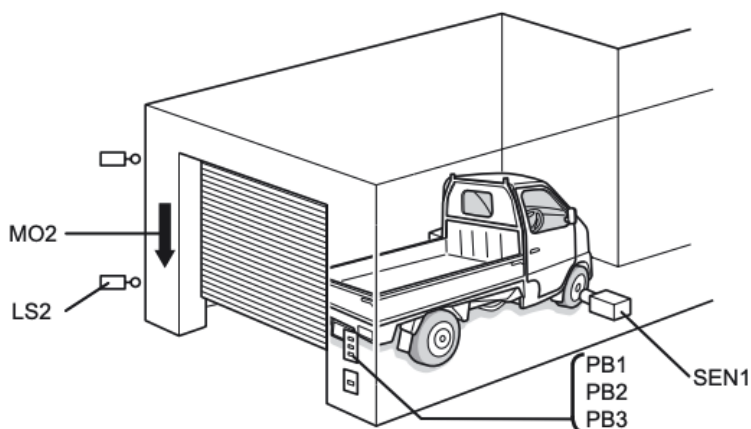


Zadanie 2 Rozbudować schemat sterowania oraz program z zadania 1 o pozostałe elementy przedstawione na schemacie (silnik $M1$, lampy) - wszystkie przyciski monostabilne! Na schemacie oraz w programie uwzględnić elementy sygnalizacyjne. Czas rozruchu dla silnika $M1$ przyjąć jako 15s.

Zadanie 3 Napisać program dla sterownika *Omron CP1L* sterujący bramą garażową. Poniżej przedstawiono opis działania. Samochód podjeżdża do drzwi garażowych.



- Gdy czujnik zarejestruje 3 błysnięcia światłami wciągu 5 sekund, drzwi otwierają się.
- Drzwi można także otworzyć, zamknąć i zatrzymać, korzystając z przycisków.



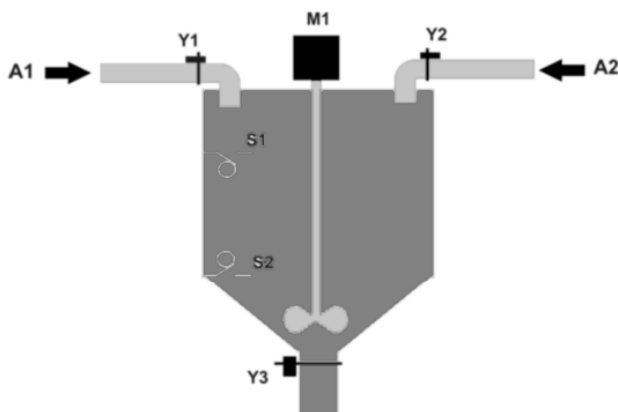
- Gdy czujnik wykryje, że samochód całkowicie wjechał do garażu, drzwi zamykają się.
- Przy wyprowadzaniu samochodu z garażu drzwi należy uruchomić, korzystając z przycisków.

W tabeli poniżej przedstawiono podłączenie przycisków, czujników do wejść oraz silników do wyjść sterownika.

Urządzenie	Styk	Adres
Przycisk OTWÓRZ	PB1	0.00
Przycisk ZATRZYMAJ	PB2	0.01
Przycisk ZAMKNIJ	PB3	0.02
Czujnik wykrywający samochód	SEN1	0.03
Czujnik wykrywający światło	SEN2	0.04
Krańcówka górna	LS1	0.05
Krańcówka dolna	LS2	0.06
Silnik podnoszący	MO1	100.00
Silnik opuszczający	MO2	100.01

Zadanie 4 Napisz program realizujący układ sterowania pracą wentylatora. Gdy wentylator jest wyłączony po wciśnięciu przycisku silnik wentylatora uruchamia się na 30s. Drugie wciśnięcie w trakcie pracy wentylatora powoduje wydłużenie czasu pracy do 60s. Trzecie wciśnięcie podczas pracy wentylatora powoduje jego wyłączenie.

Zadanie 5 Napisz program sterujący pracą mieszalnika. Cykl działania programu powinien



być zgodny z opisem poniżej. Po przełączeniu przełącznika *P1* w pozycję *ZAL* układ sterujący rozpoczyna cykl roboczy, realizując następujące czynności:

- sprawdza, czy zbiornik mieszalnika jest pusty (czujnik *S2*) - jeżeli tak, to jednocześnie otwiera obydwa elektrozawory (*Y1* i *Y2*) sterujące dopływem czynników,
- obydwa zawory pozostają otwarte do momentu napełnienia zbiornika mieszalnika (czujnik *S1*),

- po napełnieniu zbiornika mieszalnika (aktywny czujnik $S1$) na 15 sekund rozpoczyna się ruch mieszadła (załączany jest silnik $M1$),
- po upływie 15 sekund silnik zostaje wyłączony i uruchomione zostaje opróżnianie zbiornika (otwarty elektrozawór $Y3$),
- po opróżnieniu zbiornika (czujnik $S2$), cykl powtarza się do czasu, aż przełącznik P1 zostanie przełączony w pozycję $WYŁ$.